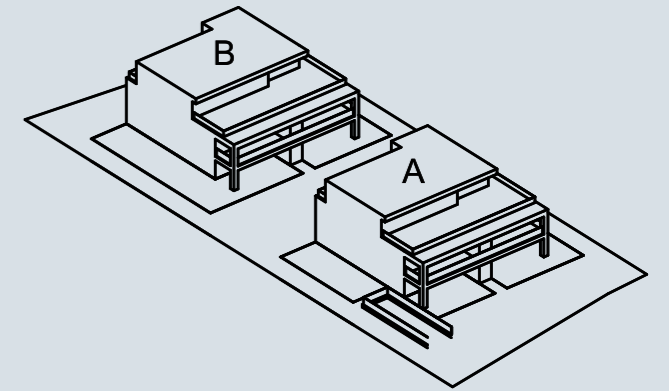




Wohnüberbauung Sunnefeld
10 moderne Eigentumswohnungen
Schulstrasse 6 | 5073 Gipf-Oberfrick

Wohnungen Sunnefeld

Haus A + B | Erdgeschoss

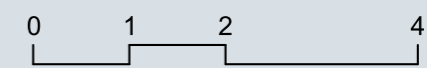


3.5 + 4.5 Zimmer Gartenwohnungen

Nettonutzfläche 94.00 bis 118.60 m²

Balkon | Terrasse 24.00 bis 44.00 m²

Gartenanteil (Wiese) 60.00 bis 102.00 m²



Masstab 1:100 | Print A3



Nord



Grundeigentümer, Bauherr und Architektur
Krewo Immobilien AG
Espühelstrasse 2a | CH-5442 Fislisbach
056 250 04 00 | info@krewo.ch

