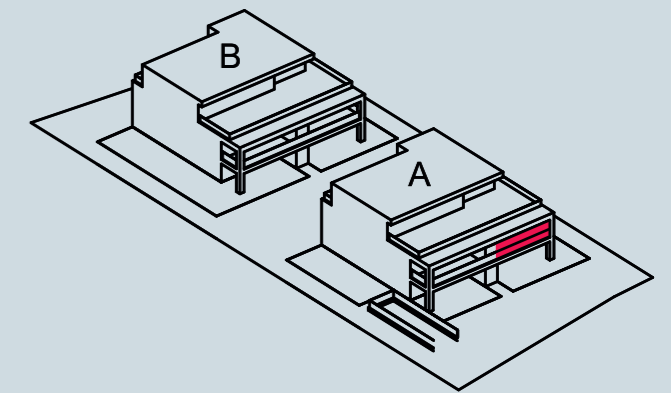


## Wohnung A-03

Haus A | 1. Obergeschoss

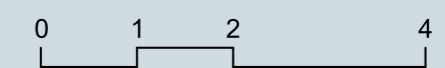


3.5 Zimmer Etagenwohnung

Nettonutzfläche 94.00 m<sup>2</sup>

Südbalkon | Terrasse 24.00 m<sup>2</sup>

Keller 8.70 m<sup>2</sup>



Masstab 1:100 | Print A3



Nord