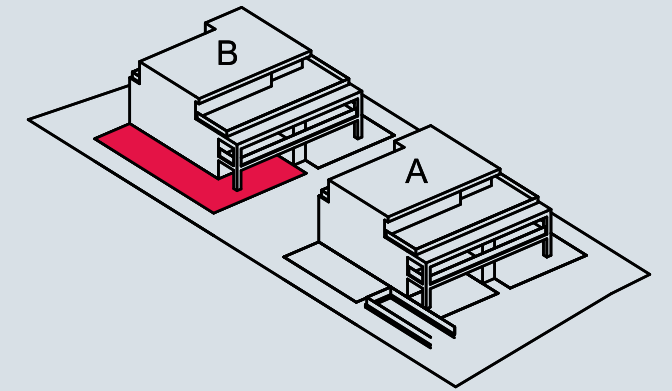




Wohnüberbauung Sunnefeld
10 moderne Eigentumswohnungen
Schulstrasse 6 | 5073 Gipf-Oberfrick

Wohnung B-02

Haus B | Erdgeschoss



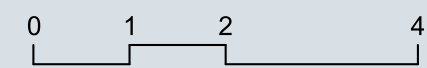
4.5 Zimmer Gartenwohnung

Nettonutzfläche 118.60 m²

Terrasse | Sitzplatz 44.00 m²

Gartenanteil (Wiese) 102.00 m²

Keller 9.80 m²



Masstab 1:100 | Print A3



Nord



Grundeigentümer, Bauherr und Architektur
Krewo Immobilien AG
Espühelstrasse 2a | CH-5442 Fislisbach
056 250 04 00 | info@krewo.ch



Gesamtfläche Aussenbereich (Gartenanteil) 146m²